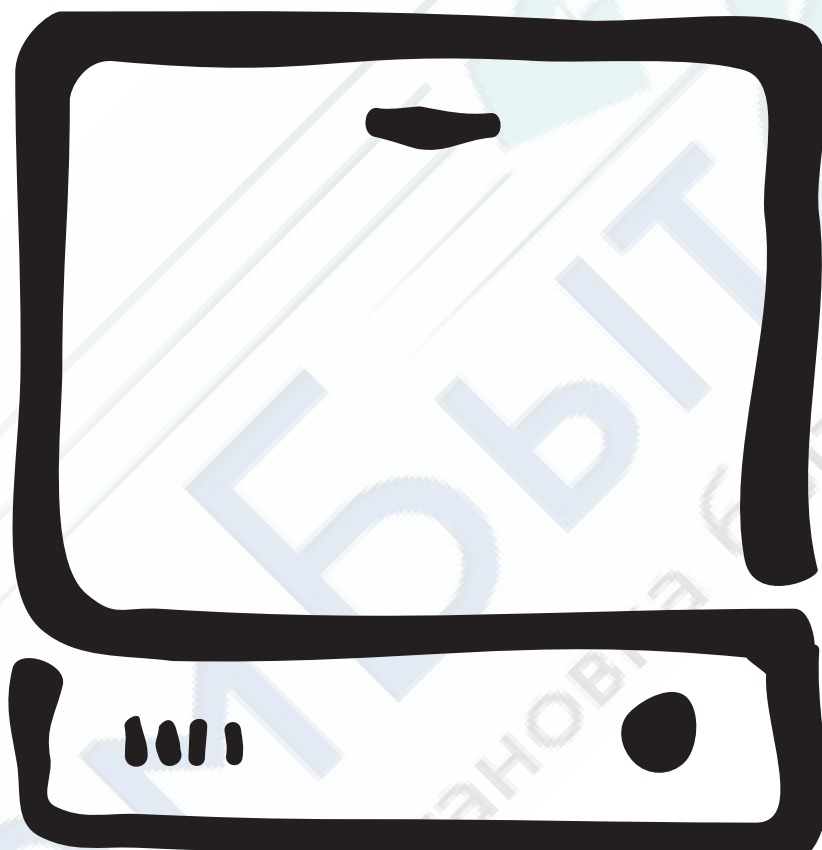


п о с у д о м о е ч н а я   м а ш и н а  
*d i s h w a s h e r*

# РУКОВОДСТВО ПО ЭКСПЛУАТАЦИИ

## INSTRUCTION BOOK



ESF 235 / ESF 245

Благодарим вас за то, что в качестве своей новой посудомоечной машины вы выбрали машину нашей фирмы Electrolux. Мы надеемся, что вы будете полностью удовлетворены ее работой.

Пожалуйста, внимательно ознакомьтесь с настоящим руководством, с его помощью вы быстро научитесь обращаться с посудомоечной машиной и использовать большую часть ее функциональных возможностей.

Читая настоящее руководство по установке и эксплуатации, постарайтесь находиться рядом с посудомоечной машиной – это поможет вам ознакомиться с различными элементами управления и функциями.

Внимание! Сохраните настоящее руководство. Поскольку посудомоечная машина рассчитана на длительный срок службы, оно пригодится как вам, так и ее возможным будущим владельцам в качестве справочного материала.

## Содержание

### Для пользователя

**Информация по безопасности** 3

**Общие указания** 4

- Повреждения при доставке
- Назначение
- Защита машины от замораживания
- Устройство для смягчения воды
- Встраивание посудомоечной машины в кухонную мебель

**Описание прибора** 5

- Дозатор ополаскивателя
- Распылитель
- Сетка для крупных частиц
- Фильтр тонкой очистки
- Дозатор моющего средства
- Устройство для смягчения воды
- Заглушка устройства для смягчения воды

**Таблица органов управления и программ ESF 235** 6

**Таблица органов управления и программ ESF 245** 7

**Загрузка посуды** 8

- Как загрузить посудомоечную машину
- Указания по проведению сертификационных испытаний

**Проверка машины в работе** 9

**Действия в случае неисправностей** 10

- Перечень неисправностей

**Обслуживание и запасные части** 11

### Для монтажника

**Технические данные** 11

**Размещение и установка** 12

- Размещение
- Подсоединение посудомоечной машины к водопроводной сети
- Организация слива
- Подключение электропитания

**Instruction book** **EN** 13



## Информация по безопасности

Прежде чем приступить к установке и эксплуатации посудомоечной машины, ознакомьтесь с настоящим руководством, обращая особое внимание на рекомендации, советы и предупреждения.

Во избежание ошибочных действий и несчастных случаев необходимо, чтобы все лица, пользующиеся посудомоечной машиной, полностью ознакомились с правилами эксплуатации и техники безопасности. Сохраните настоящее руководство. Посудомоечная машина рассчитана на мытье посуды в течение многих лет, поэтому как вы, так и будущие владельцы всегда смогут найти в этом руководстве что-нибудь полезное.

- Помните, что пластиковые пакеты, использованные для упаковки посудомоечной машины, могут быть крайне опасны для маленьких детей.
- Посудомоечная машина предназначена только для мытья домашней посуды, допускающей машинную мойку. Использование посудомоечной машины для других целей может привести к травмам или повреждениям имущества.
- Только взрослые могут пользоваться посудомоечной машиной. Не позволяйте детям играть с органами управления или другими частями посудомоечной машины.
- Установка посудомоечной машины должна производиться персоналом, обладающим необходимой квалификацией и опытом для выполнения соединений, обеспечивающих подачу и слив воды. Установку следует производить в соответствии с указаниями по установке и эксплуатации.
- Система водоснабжения посудомоечной машины должна иметь вентиль в легкодоступном месте.
- Вилку сетевого шнура необходимо включать в заземленную розетку электросети. При установке посудомоечной машины для постоянной эксплуатации подключение электропитания должен выполнять квалифицированный электрик.
- Перед проведением какой-либо проверки или ремонта посудомоечную машину необходимо отключить от электросети. Для этого выньте вилку сетевого шнура из розетки электросети.
- Не разрешайте детям сидеть, раскачиваться на открытой дверце или наступать на нее.
- При встраивании посудомоечной машины в кухонную мебель необходимо использовать предназначенный для этого комплект нашей фирмы.
- При установке, уборке и т.п. следите за тем, чтобы сетевой шнур не был защемлен или поврежден каким-либо образом.
- Не кладите острозаточенные ножи острием вверх. Значительно безопаснее положить их в сетку для посуды плашмя.
- Не открывайте дверцу посудомоечной машины во время работы.
- При извлечении части посуды из посудомоечной машины до окончания цикла мытья эту посуду обязательно следует тщательно ополоснуть проточной водой для удаления остатков моющего средства.

### В случае утечки воды сделайте следующее:

- Немедленно прекратите подачу воды в посудомоечную машину, закрыв вентиль, и отключите ее от электросети, вынув вилку из розетки, или удалите предохранитель.
- Проверьте герметичность всех швов, прокладок и соединений.
- Вызовите квалифицированного специалиста по ремонту.
- При подключении к водопроводу любого бытового прибора существует опасность возникновения утечки, независимо от принятых мер предосторожности. Поэтому рекомендуется закрывать водопроводный кран каждый раз, когда посудомоечная машина не используется.
- Обслуживание и ремонт посудомоечной машины должны производиться только сервисными организациями или специалистами по ремонту, уполномоченными нашей фирмой Елецтролю. Используйте только предоставленные ими комплектующие.



**Моющее средство для посудомоечной машины требует осторожного обращения! В случае проглатывания кем-либо моющего средства для посудомоечной машины немедленно дайте ему или ей выпить несколько стаканов воды или молока. Не следует вызывать у пострадавшего рвоту. Обратитесь к врачу.**

**При попадании моющего средства в глаза немедленно промойте их большим количеством воды. Обратитесь к врачу. Следите за тем, чтобы дети не имели доступа к моющему средству для посудомоечной машины. Храните его в надежном месте, сразу же вытирайте пролитое средство. Также запрещается оставлять открытой дверцу посудомоечной машины, если в ней находится моющее средство.**

# Общие указания

## Повреждения при доставке

Если вы обнаружите, что во время доставки посудомоечная машина получила какие-либо повреждения, об этом следует в течение семи дней известить фирму, осуществлявшую доставку.

## Назначение

Данная посудомоечная машина предназначена только для бытового применения. Использование ее в других целях может привести к поломке машины и потере права на гарантийное обслуживание.

## Защита машины от замораживания

Если машина хранится в месте, где температура может иногда опускаться ниже 0° С, существует риск того, что небольшое количество воды, которое остается внутри машины после нормального использования, заморознет, и это может привести к ее повреждению.

Для предотвращения этого необходимо:

- Отключить подачу воды в машину и отсоединить впускной шланг от водопроводной трубы.
- Выбрать программу мойки, запустить машину и дать машине поработать по программе в течение непродолжительного времени.

## Устройство для смягчения воды

Если ваша посудомоечная машина оснащена устройством умягчения воды, должна иметься съемная пластмассовая воронка, устанавливаемая так, как показано на рисунке.

Необходимо снять воронку и перед первым использованием машины наполнить емкость солью грубого помола. Это чрезвычайно важно.

Последовательность действий следующая:

1. Отверните крышку контейнера для соли.
2. Наполните контейнер для соли водопроводной водой с помощью кувшина.
3. Наполните контейнер крупнозернистой солью. Чтобы не просыпать при этом соль, используйте воронку. Не заполняйте контейнер поваренной солью.
4. Снимите воронку и вытрите вылившуюся из контейнера воду.
5. Заверните крышку горловины контейнера для соли.

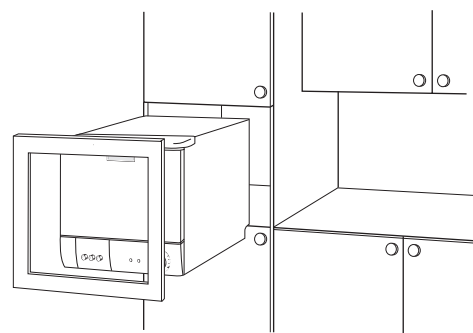
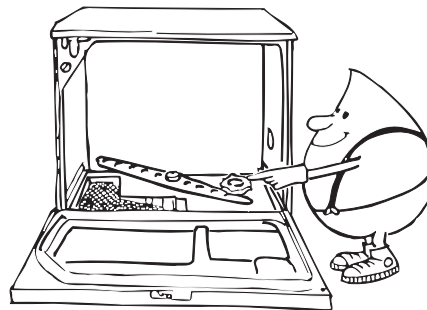
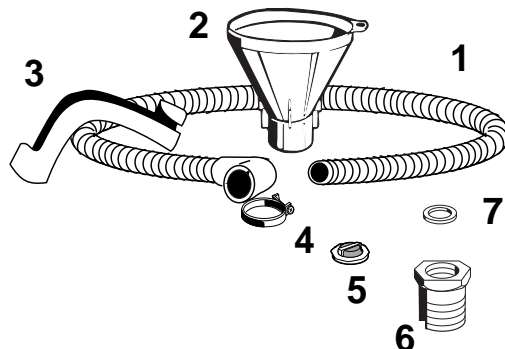
Устройство умягчения воды теперь готово для первой загрузки посуды. Убедитесь в том, что в емкости для соли всегда имеется достаточное количество соли грубого помола.

## Встраивание посудомоечной машины в кухонную мебель

Если вы хотите встроить посудомоечную машину в вашу кухонную мебель, вам необходим для этого специальный набор, выпускаемый нашей фирмой. К нему прилагается действующее руководство с указаниями по соблюдению всех необходимых требований. Данный набор вы можете приобрести в том же торговом предприятии, где вы покупали посудомоечную машину.

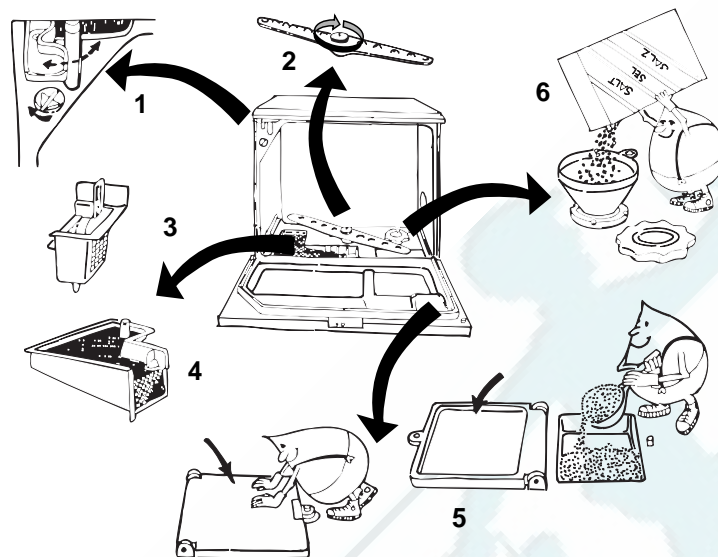
При распаковке посудомоечной машины убедитесь в том, что в комплекте поставки имеются следующие принадлежности:

- Сливной шланг (1)
- Воронка для добавления соли (2)
- Колено для сливного шланга (3)
- Хомут шланга (4)
- Шайба/фильтр для впускного шланга (5)
- Штуцер для впускного шланга (6)
- Резиновая прокладка (7)





# Описание прибора



## Дозатор ополаскивателя (1)

Использование ополаскивателя придает посуде блеск и ускоряет ее высыхание, так как он способствует удалению воды и загрязнений. Слишком большое количество ополаскивателя может привести к появлению разводов, а его недостаток – к появлению белых пятен на посуде. Дозатор вмещает примерно 140 мл ополаскивателя. Этого достаточно для 40–70 циклов промывки, в зависимости от установленной дозировки. Дозатор необходимо наполнять всякий раз, когда уровень ополаскивателя приближается к нижней отметке шкалы. Откройте горло-вину дозатора и аккуратно заливайте в него ополаскиватель до тех пор, пока его уровень не достигнет красной метки на трубке индикатора уровня. Не переполняйте дозатор; тщательно вытирайте пролившийся ополаскиватель во избежание пенообразования. После наполнения дозатора не забудьте закрыть его. Установите дозировку ополаскивателя в соответствии с жесткостью воды. Сначала установите минимальную дозировку. Затем увеличивайте ее по мере необходимости, поворачивая указатель по часовой стрелке.

**Внимание!** Не заполняйте дозатор ополаскивателя жидким моющим средством.

## Распылитель (2)

Необходимо, чтобы все отверстия распылителя были чистыми, в противном случае эффективность мытья может существенно снизиться. Если распылитель нуждается в очистке, отверните гайку по часовой стрелке (левая резьба), а затем снимите распылитель. Прочистите отверстия и удалите все остатки пищи.

## Сетка для крупных частиц (3)

Сетка для крупных частиц предназначена для отфильтровывания крупных предметов, таких как зубочистки и кусочки яичной скорлупы. Следите за тем, чтобы сетка не засорялась. При необходимости выньте ее и промойте в проточной воде.

## Фильтр тонкой очистки (4)

Очень важно, чтобы этот фильтр всегда был чистым. Загрязнение или засорение фильтра обязательно приведет

к существенному ухудшению эффективности мытья. Фильтр тонкой очистки может быть легко снят с целью промывки после того, как вы удалите сетку для крупных частиц.

## Дозатор моющего средства (5)

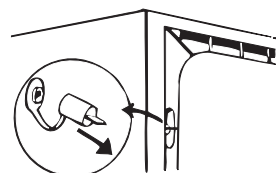
Используйте только специальные моющие средства, предназначенные для мытья посуды в посудомоечных машинах. Для мытья обычного количества посуды насыпьте в дозатор 1–2 столовых ложки моющего средства. Не забудьте закрыть крышку дозатора (модель ESF 245).

## Устройство для смягчения воды (6)

Посудомоечные машины некоторых моделей снабжены устройством для смягчения жесткой (известковой) воды. Если ваша машина имеет такое устройство, дозатор ополаскивателя должен быть установлен на минимум. Известковая или жесткая вода вызывает появление беловатых отложений на посуде и внутренней поверхности посудомоечной машины. Во избежание этого вода пропускается через специальный контейнер, где ее жесткость уменьшается. Поскольку в устройстве для смягчения воды используется специальная крупнозернистая соль для посудомоечной машины, то после определенного количества циклов мытья вам необходимо пополнять содержимое контейнера. Это необходимо делать, когда на панели управления загорается индикатор. Вместимость контейнера для соли составляет около 1 л, что достаточно для 20–30 циклов мытья.

## Заглушка устройства для смягчения воды

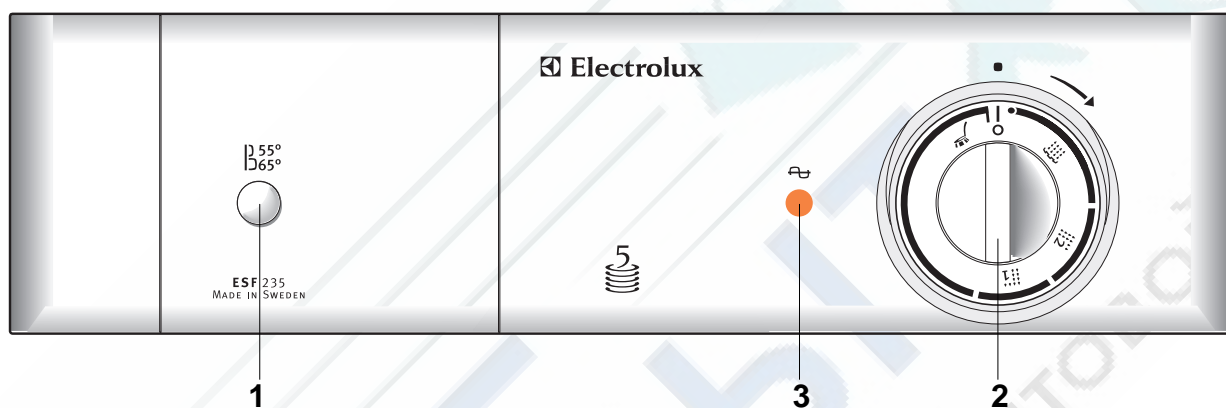
На предприятии-изготовителе устройство для смягчения воды устанавливается на жесткость воды до 20° dH. Если вода в вашем доме имеет более высокую жесткость, вы можете увеличить емкость смягчителя воды, вынув резиновую заглушку, расположенную на задней части посудомоечной машины с правой стороны. См. рисунок.



# Таблица органов управления и программ ESF 235

УСТАНОВКА РЕЖИМА		РАСХОД НА ЦИКЛ				
		Подача холодной воды 15°C		Подача горячей воды 60°C		
Цикл	Выбор температуры °C	Энергия/ кВт.ч	Время/ мин.	Энергия/ кВт.ч	Время/ мин.	Вода/ л
	55	0,60	47	0,19	29	13
	65	0,75	55	0,28	33	13

- Время работы по программе и потребление энергии зависят от температуры используемой воды и количества посуды.



## 1 Селектор температуры

55° - Кнопка утоплена  
65° - Кнопка выдвинута

## 2 Селектор выбора программ

Чтобы включить машину:  
Поверните селектор выбора программ по часовой стрелке на начало программы. Переключатель ВКЛ./ВЫКЛ. встроен в селектор программ.  
Чтобы полностью отключить машину от электросети, выньте вилку электрошнура из розетки.

## 3 Индикатор выполнения программы

Этот индикатор указывает на то, что в данный момент выполняется программа мойки.

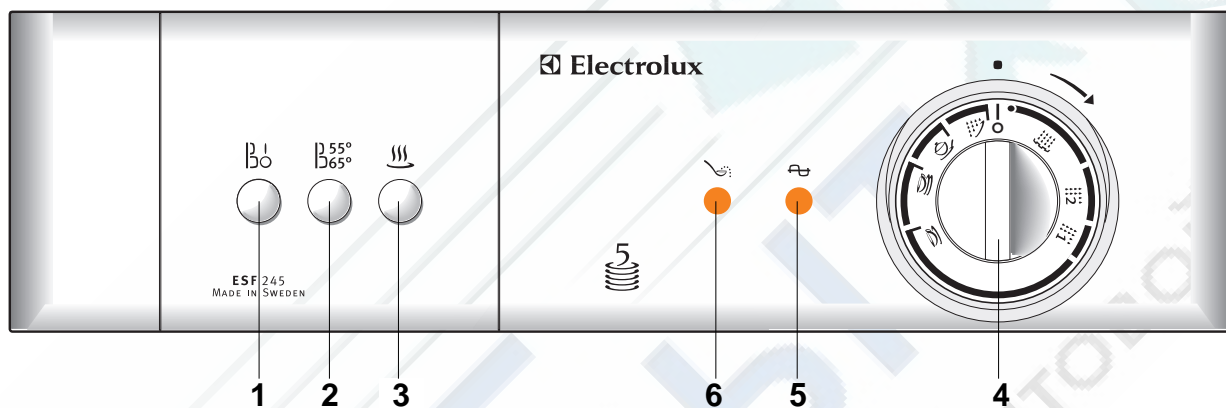
## Защелка дверцы

Нажмите вниз ручку и откройте дверцу. Не открывайте дверцу при работе машины. Если дверца отперта и находится в открытом состоянии после выполнения программы, посуда высушится быстрее.

# Таблица органов управления и программ ESF 245

УСТАНОВКА РЕЖИМА		ПАРАМЕТРЫ РЕЖИМА				РАСХОД НА ЦИКЛ				
Цикл	Символ	Выбор температуры °С	Прелв. мойка/ Предв. ополаскивание °С	Основная мойка °С	Дополнит. сушка	Подача холодной воды 15°С		Подача горячей воды 60°С		Вода/ л
						Энергия/ кВт.ч	Время/ мин.	Энергия/ кВт.ч	Время/ мин.	
Предв. ополаскивание		-	-	-	-	0,01	4	0,01	4	2,6
Интенсивный		65	55	65	Да	0,90	69	0,42	43	12
		65	55	65	-	0,83	65	0,31	38	12
		55	55	55	-	0,70	61	0,21	34	12
Нормальный		65	-	65	Да	0,79	63	0,35	38	12
		65	-	65	-	0,73	60	0,23	34	12
		55	-	55	-	0,60	54	0,13	31	12
Экономичный		65	-	65	Да	0,78	57	0,41	36	10
		65	-	65	-	0,72	54	0,30	32	10
		55	-	55	-	0,58	47	0,20	28	10

- Время работы по программе и потребление энергии зависят от температуры используемой воды и количества посуды.



## 1 Кнопка включения/выключения

Нажмите кнопку, чтобы начать выполнение требуемой программы.

## 2 Селектор температуры

55° – Кнопка утоплена  
65° – Кнопка выдвинута

## 3 Режим эффективной сушки

При нажатой кнопке температура последней промывочной воды будет выше и эффективность сушки будет выше.

## 4 Селектор программы

Поверните селектор программы по часовой стрелке в положение, соответствующее требуемой программе и нажмите кнопку включения/выключения.

Чтобы полностью отключить машину от электросети, выньте вилку электрошнура из розетки.

## 5 Индикатор выполнения программы

Этот индикатор указывает на то, что в данный момент выполняется программа мойки.

## 6 Лампа контроля наличия соли

Эта индикаторная лампа показывает, что необходимо добавить соль до требуемого количества. Для одной или большего числа программ лампа может продолжать светиться после добавления соли, что вполне нормально.

## Защелка дверцы

Нажмите вниз ручку и откройте дверцу. Не открывайте дверцу при работе машины. Если дверца отперта и находится в открытом состоянии после выполнения программы, посуда высушится быстрее.

## Программы

Предварительная промывка используется, если вы не загрузили посудомоечную машину за один раз и не выполняете "надлежащую" программу, отложив ее выполнение на более позднее время. Программа промывки – это режим водосбережения, при этом потребляется очень мало энергии, так как не используется подогрев. Никакие моющие средства не следует использовать. Не имеет значения, какую вы выбрали температуру.

**Интенсивная** – для посуды, на которой имеются прочно присохшие остатки пищи или для сильно загрязненной посуды.

**Нормальная** – для умеренно грязной посуды. Заменяет предварительную мойку одной промывкой без нагрева.

**Экономичная** – используется для слегка загрязненной посуды, которая не требует никакой промывки после мойки, например, чашек, блюдца и стаканов.



# Загрузка посуды

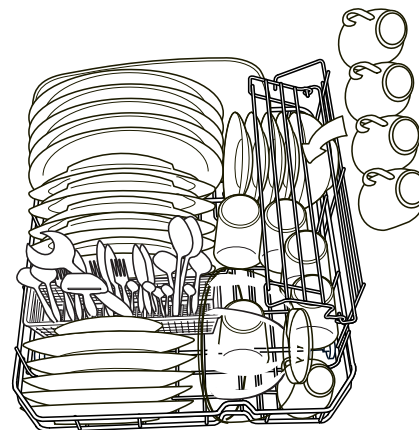
## Как загрузить посудомоечную машину

- Стаканы, чашки и миски всегда помещайте в посудомоечную машину дном вверх.
- Глубокую посуду (суповые тарелки и т.п.) устанавливайте под наклоном, так чтобы при сушке с них могла стечь вода.
- Разложите посуду так, чтобы столовые предметы не соприкасались друг с другом. Особенно тщательно следует проверить укладку столовых приборов в корзине, так как слипшиеся ложки, например, просто невозможно вымыть должным образом. **УБЕДИТЕСЬ В ТОМ, ЧТО ВОДА МОЖЕТ ПОПАСТЬ НА ВСЕ ЗАГРЯЗНЕННЫЕ ПОВЕРХНОСТИ.**
- Следите за тем, чтобы столовые приборы с тонкими ручками и другие предметы не выступали из отверстий корзины – это препятствует вращению распылителя.
- Ни в коем случае не располагайте рядом предметы из серебра и нержавеющей стали. При соприкосновении этих металлов происходит химическая реакция, в результате которой серебро покрывается пятнами.
- Фарфоровые изделия с рисунком на поверхности глазури могут оказаться непригодными для мытья в посудомоечной машине, так как цветной рисунок может потерять яркость и поблекнуть. Это касается также столовых приборов с деревянными и пластмассовыми ручками.

### ПРИ ПОКУПКЕ ПОСУДЫ УБЕДИТЕСЬ В ТОМ, ЧТО ОНА ПОДХОДИТ ДЛЯ МЫТЬЯ В ПОСУДОМОЕЧНОЙ МАШИНЕ.

- Алюминиевые изделия при мытье в посудомоечной машине тускнеют и теряют блеск. Такие изделия становятся чистыми, но их внешний вид ухудшается.

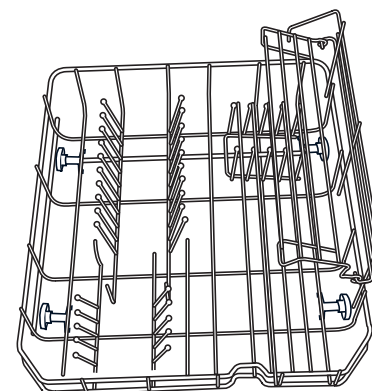
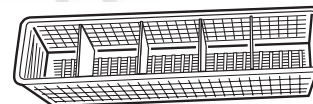
1



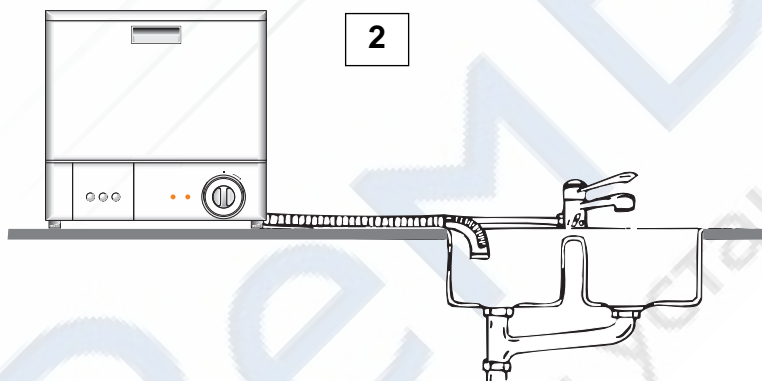
- Некоторые изделия из пластмассы не пригодны для мытья в посудомоечной машине. Если вы сомневаетесь, можно ли мыть в машине какую-либо пластмассовую посуду, рекомендуется проверить это, загрузив в машину только один пластмассовый предмет, или мыть такую посуду вручную.
- При мытье хрупкой посуды устанавливайте более низкую температуру воды.
- Вещества, содержащие стойкие красители (например, кетчуп), могут вызвать образование пятен в посудомоечной машине, которые через некоторое время исчезнут.

## Сетка и корзина

Корзина для столовых приборов  
Сетка для посуды



2



## Указания по проведению сертификационных испытаний

Стандарт испытаний:

EN 50242

Расчетная емкость:

5 столовых приборов

Загрузка моечной стойки:

Согласно рисунку 1

Программа, используемая при испытаниях:

Нормальный режим 65° C (+ дополнительная сушка)

Моющее средство (тип В по ИЕЦ):

15 граммов в дозатор

Дозатор ополаскивателя (тип ИИИ):

В среднем положении

Давление подачи воды:

Минимум 0,8 бар, максимум 10 бар

Слив отработанной воды:

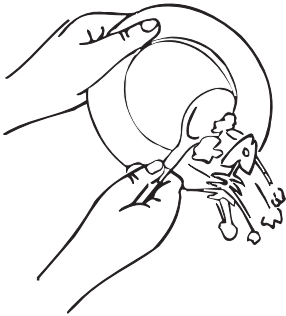
Установить в соответствии с рисунком 2

Контейнер для соли и дозатор ополаскивателя должны быть заполнены в соответствии с руководством по эксплуатации. Перед проведением замеров посудомоечная машина должна отработать два полных цикла с применением моющего средства, и один – без моющего средства.

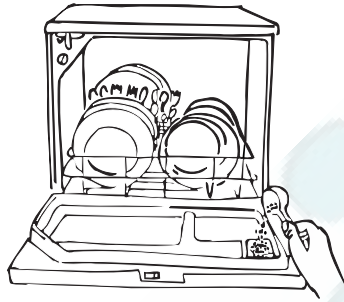


# Проверка машины в работе

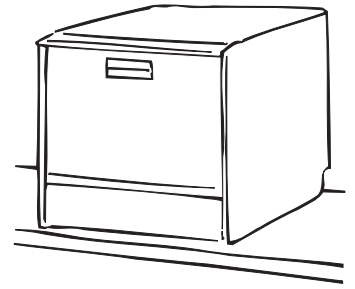
## Порядок действий ESF 235 и ESF 245



Соскребите или смойте твердые остатки пищи с посуды.



Загрузите посудомоечную машину (см. стр. 8: "Загрузка посуды").  
Заполните дозатор ополаскивателя.  
Поместите в дозатор моющего средства необходимое количество моющего средства и закройте крышку дозатора (модель ESF 245).



Закройте дверцу посудомоечной машины.

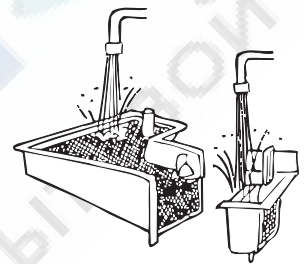
## Порядок действий ESF 235



Выберите необходимую температуру мойки.



Включите посудомоечную машину, установив селектор выбора программ на начало программы.

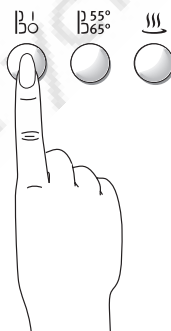


По окончании мытья посуды проверьте, не требуется ли очистка фильтров и сеток.

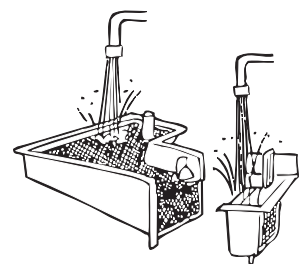
## Порядок действий ESF 245



Выберите необходимую программу.



Выберите требуемую температуру и, при необходимости, режим эффективной сушки. Программа начинает выполняться при нажатии кнопки включения/выключения.



По окончании мытья посуды проверьте, не требуется ли очистка фильтров и сеток.

# Действия в случае неисправностей

## Перечень неисправностей

---

- Если из-под посудомоечной машины вытекает вода
- Немедленно закройте водопроводный кран и отключите посудомоечную машину от электросети, вынув вилку из розетки.
- Проверьте герметичность всех уплотнений, швов и соединений.

При подключении к водопроводу любого бытового прибора существует опасность возникновения утечки независимо от принятых мер предосторожности. Поэтому рекомендуется всегда закрывать водопроводный кран, пока посудомоечная машина не используется.

### Прежде чем вызвать мастера по ремонту, проверьте следующее:

- Если посудомоечная машина не включается
  - Надежно ли закрыта дверца машины?
  - Открыты ли водопроводный кран или вентиль?
  - Включена ли посудомоечная машина в электросеть?
  - Не перегорел ли предохранитель?
- Если по окончании цикла мытья не сливается вода
  - Открывали ли вы дверцу посудомоечной машины до того, как погас индикатор и завершился цикл мытья?
  - Не засорились ли сетки/фильтры?
  - Не засорился ли сливной шланг?
- При неудовлетворительном качестве мытья
  - Не препятствует ли что-либо вращению распылителя?
  - Не слишком ли плотно уложена посуда?
  - Достаточно ли количество моющего средства вы использовали? (Необходимая дозировка: примерно одна-две столовые ложки моющего средства для полностью загруженной посудомоечной машины).
  - Прочистите сетки/фильтры.
  - Проверьте, заполнен ли дозатор ополаскивателя.
  - Проверьте, не требуется ли прочистить отверстия распылителя.
  - Проверьте, правильно ли установлены сетки/фильтры.
- После мытья посуда не имеет блеска или же на ней видны разводы
  - Возможно, внутри посудомоечной машины образовался известковый осадок из жесткой воды, который также осаждается и на посуде. Приобретите средство для удаления известкового налета и следуйте инструкциям, помещенным на упаковке.



Ни в коем случае не пытайтесь сами починить посудомоечную машину. Проведение ремонта лицом, не обладающим надлежащей квалификацией, может привести к повреждению посудомоечной машины.

# Обслуживание и запасные части

Если, после выполнения описанных выше действий, вам не удалось устранить неполадки в работе машины, обратитесь в ремонтное предприятие.

Для приобретения комплектующих к посудомоечной машине и ее технического обслуживания обратитесь в торговое предприятие. Здесь вам также посоветуют, как самостоятельно устранить неисправность, если это возможно.

Прежде чем обратиться в торговое предприятие или сервисный центр, спишите следующие данные с заводской таблички, расположенной на задней стенке посудомоечной машины:

Тип: .....

Модель: .....

Товарный номер: .....

Серийный номер: .....

Дата приобретения: .....

**СОХРАНИТЕ ТАЛОН - ОН ДАЕТ ПРАВО НА ГАРАНТИЙНОЕ ОБСЛУЖИВАНИЕ**

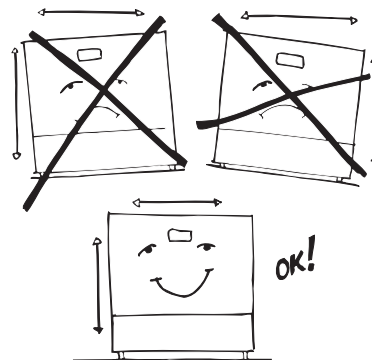
## Технические данные

<b>Разовая загрузка:</b>	Комплект посуды на 5 персоны по стандарту МЭК
<b>Габаритные размеры:</b>	Ширина 450 мм Высота 460 мм Глубина 480 мм
<b>Вес:</b>	17 кг
<b>Напряжение питания:</b>	230 В, однофазное, 50 Гц
<b>Предохранитель:</b>	10 А
<b>Сетевой шнур:</b>	Длина 1,7 м, имеет вилку для подключения к заземленной розетке электросети напряжением 230 В
<b>Потребляемая мощность:</b>	Нагревательный элемент: 1200 Вт Общая: 1280 Вт
<b>Давление воды:</b>	50-1000 кПа (0,5-10 кг/см <sup>2</sup> )
<b>Температура воды:</b>	Максимальная 65° С

# Размещение и установка

## Размещение

Стандартный вариант посудомоечной машины предназначен для размещения на кухне в раковине или на рабочей поверхности стола. Для правильного функционирования посудомоечной машины она должна быть расположена строго горизонтально. Этого можно добиться с помощью регулируемых ножек (длиной 8 мм каждая).



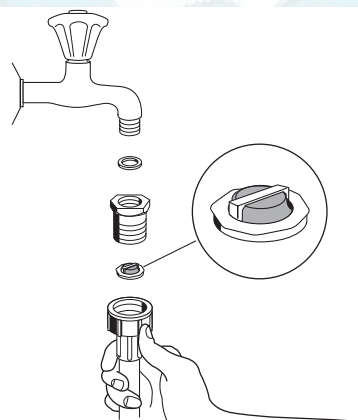
## Подсоединение к водопроводу

Температура подаваемой в посудомоечную машину воды не должна превышать 65° С, ее давление должно находиться в пределах от 50 до 1000 кПа (от 0,5 до 10 кг/см<sup>2</sup>).

Важно, чтобы водопроводный кран или вентиль располагались рядом с посудомоечной машиной в легкодоступном месте. Вы можете приобрести как специальные смесители, рассчитанные на подключение посудомоечной машины, так и адаптеры для смесителей старого типа.

Установите комбинированную деталь из резиновой шайбы и фильтра и подсоедините впускной шланг к патрубку с трубной резьбой 3/4". При необходимости воспользуйтесь штуцером (1/2") из комплекта поставки.

Впускной шланг (1) нельзя соединять с каким-либо удлинительным шлангом. Если он слишком короткий, его необходимо заменить на более длинный шланг высокого давления, специально разработанный для данного применения. Конец шланга, присоединяемый к машине, можно вворачивать в любом направлении. Отверните фиксирующую гайку, вверните шланг, затем снова затяните гайку.

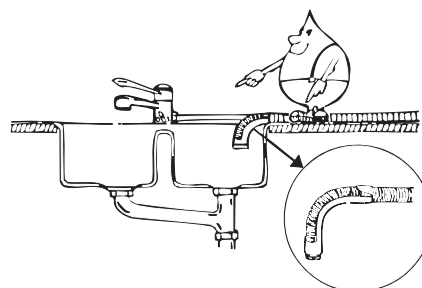
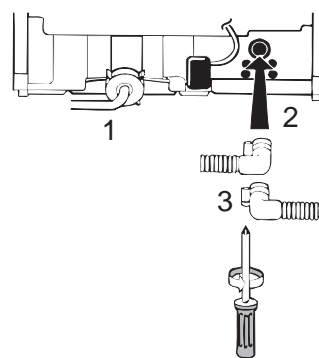


## Организация слива

Подсоедините сливной шланг к штуцеру, расположенному на задней части посудомоечной машины, с помощью зажима для шланга, входящего в комплект поставки. Необходимо натянуть сливной шланг (2) на штуцер, насколько это возможно, и завернуть зажим (3) для шланга можно туже. Другой конец сливного шланга опустите в раковину, как показано на рисунке.

Любая точка сливного шланга должна находиться ниже верхней части посудомоечной машины, в противном случае работа машины будет нарушена. Кроме того, важно проверить, что внутренний диаметр сливного шланга по всей его длине равен не менее 13 мм. Если сливной шланг оказался слишком длинным, его можно легко обрезать до необходимой длины.

- Обрежьте сливной шланг до необходимой длины острым ножом.
- Наденьте на конец сливного шланга колесо, входящее в комплект поставки.



## Подключение электропитания

Посудомоечная машина включается в заземленную сетевую розетку, расположенную в удобном месте и снабженную предохранителем на 10А. Подключение посудомоечной машины к электросети для постоянной работы должно производиться квалифицированным электриком. Прежде чем выполнять какое-либо техническое обслуживание посудомоечной машины, ее необходимо отключить от электросети, например, вынув вилку из розетки электросети.